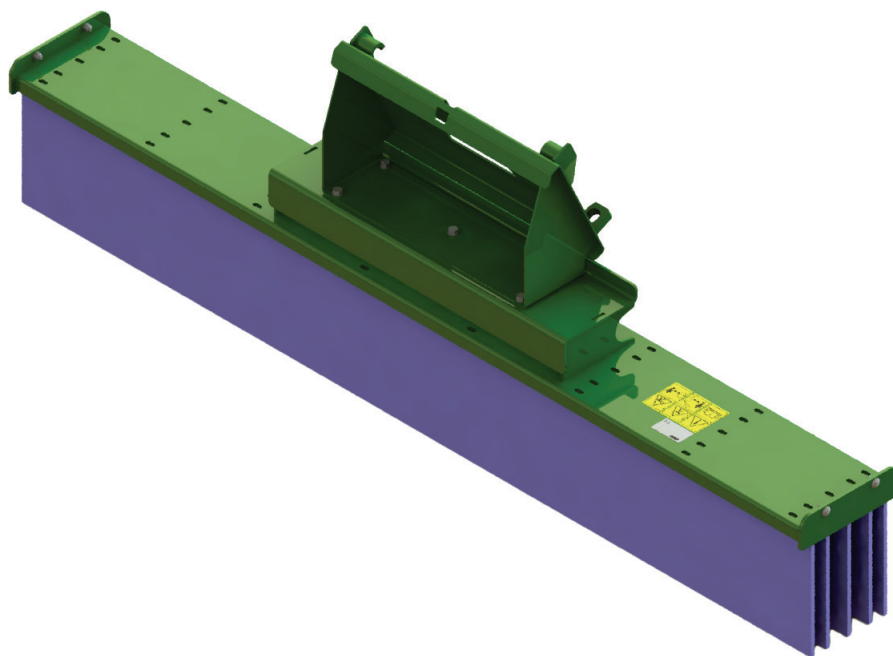


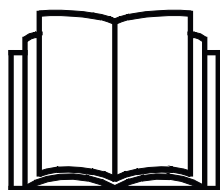
AVANT®

Kezelési útásítás



Tolókefe

Rendelési szám	1200 mm	A449770
	1500 mm	A437121
	2000 mm	A447153



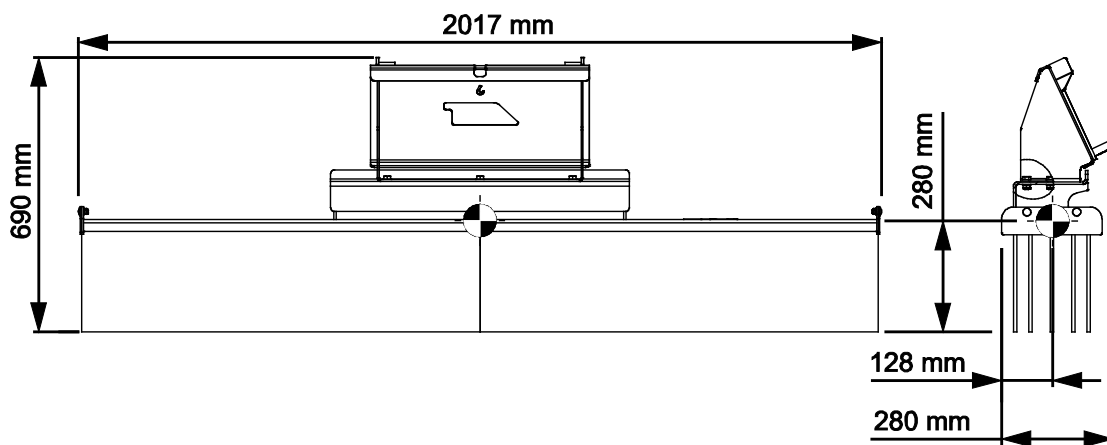
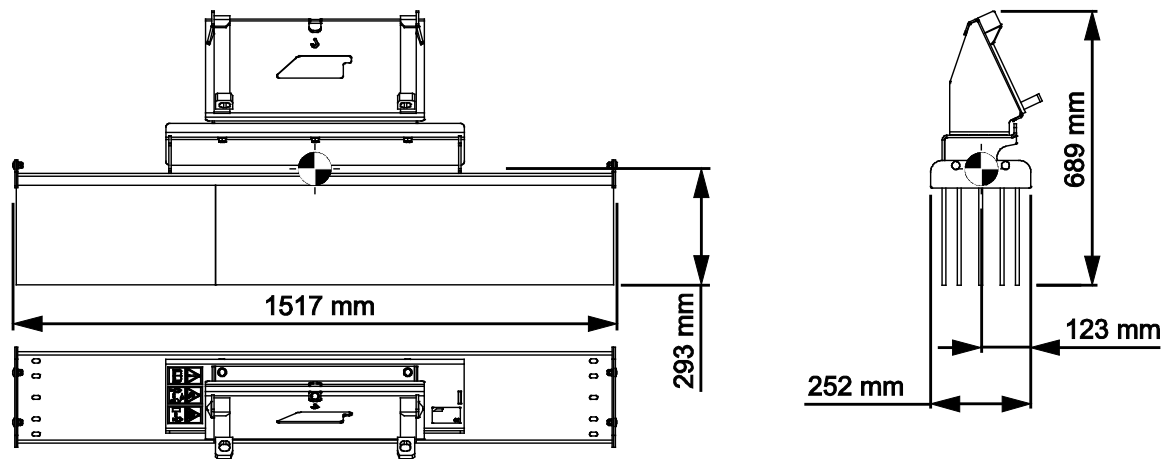
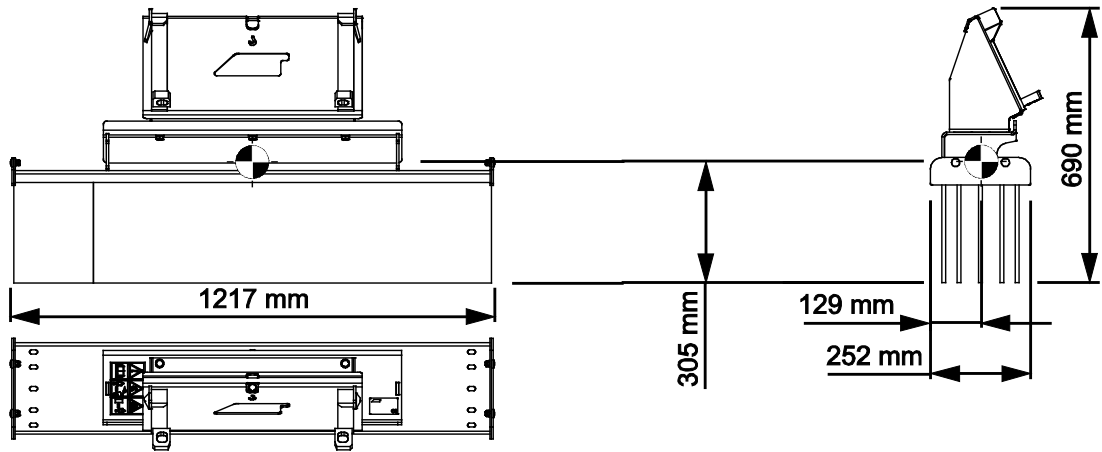
Az eszköz használata előtt gondosan olvassa el ezt az utasítást és kövesse az abban foglaltakat.

Mindig tartsa kéznél az utasítást.

Manufacturer:

AVANT®
AVANT TECNO OY
e-mail: sales@avanttecno.com

Ylötie I
33470 YLÖJÄRVI
FINLAND
Tel. +358 3 347 8800
Fax +358 3 348 5511



TARTALOMJEGYZÉK

1. ELŐSZÓ.....	4
A kézikönyvben használt figyelmeztető szimbólumok	5
2. RENDELTESSZERŰ HASZNÁLAT	6
3. A MUNKAVÉGZŐ ADAPTER HASZNÁLATÁRA VONATKOZÓ BIZTONSÁGI UTASÍTÁSOK.....	7
3.1 Személyi védőfelszerelés	9
3.2 Biztonságos megállás eljárás	10
4. MŰSZAKI ADATOK	11
4.1 A munkavégző adapter biztonsági címkéi és fő komponensei	11
5. A MUNKAVÉGZŐ ADAPTER CSATLAKOZTATÁSA	13
5.1.1 Az első seprőkefe felszerelése.....	13
6. A MUNKAVÉGZŐ ADAPTER ÜZEMELTETÉSE	15
6.1 Használat előtti ellenőrzések	15
6.2 Kezelő minősítése	15
6.3 A tolókefe üzemeltetése	16
6.3.1 Szállítási helyzet	17
6.3.2 A tolókefe üzemeltetése gyökérmarkoló kanállal együtt.....	18
6.4 A tolókefe üzemeltetése más munkavégző adapterekkel	19
6.4.1 A tolókefe üzemeltetése szilázsvillával.....	20
6.4.2 A tolókefe üzemeltetése rönkfogóval együtt	22
6.4.3 Oldalsó seprőkefék.....	25
6.5 Munkavégzés egyenetlen talajon.....	25
6.6 Üzemeltetés billentőadapterrel	26
6.7 A munkavégző adapter tárolása	26
7. KARBANTARTÁS ÉS SZERVIZELÉS	27
7.1 A munkavégző adapter tisztítása	27
7.2 Fémszerkezetek felülvizsgálata.....	27
7.3 Kenés	27
7.4 Seprőkefe	28
7.4.1 Kefeelemek.....	28
7.5 Ártalmatlanítás az élettartam végén	29
8. JÓTÁLLÁSI FELTÉTELEK	30

I. Előszó

Az Avant Tecno Oy nevében köszönjük, hogy megvásárolta ezt a munkavégző adaptert Avant rakodógépéhez. Ennek kialakítása és legyártása a többéves termékfejlesztési és gyártási tapasztalatokra alapozva történt. Amennyiben megismerkedik ezzel a kézikönyvvel és betartja az útmutatásokat, azzal gondoskodik saját biztonságáról, valamint a berendezés megbízható működéséről és hosszú üzemi élettartamáról. Mielőtt elkezdené használni a berendezést vagy mielőtt karbantartási munkát végezne, figyelmesen olvassa el az útmutatásokat.

Ez a kézikönyv az alábbiakban segíti Önt:

- a berendezés biztonságos és hatékony kezelése
- bármilyen veszélyes helyzet megfigyelése és megelőzése
- a berendezés épségben tartása és hosszú üzemi élettartamának biztosítása

Ezekkel az utasításokkal még egy tapasztalatlan felhasználó is képes a munkavégző adaptert és a rakodógépet biztonságosan használni. A kézikönyv fontos útmutatásokat tartalmaz a tapasztalt AVANT-kezelők számára is. Bizonyosodjon meg róla, hogy a rakodógépet kezelő összes személy megfelelő útmutatást kapott, illetve a berendezés használata előtt megismerkedett a rakodógép és az alkalmazott egyes munkavégző adapterek kézikönyveivel, valamint az összes biztonsági előírással. Tilos a berendezést a jelen kézikönyvben ismertetettől eltérő bármilyen egyéb célra és módon használni. Tartsa kéznél ezt a kézikönyvet a berendezés teljes üzemi élettartama alatt. Ha a berendezést eladja vagy átadja, biztosan adja át vele együtt az új tulajdonosnak ezt a kézikönyvet is. Ha a kézikönyv elveszett vagy megrongálódott, akkor újat kérhet az Avant forgalmazótól vagy a gyártótól.

A jelen kezelési kézikönyvben található biztonsági utasításokon túl figyelembe kell vennie a foglalkozási körre vonatkozó biztonsági jogszabályokat, a helyi törvényeket és egyéb szabályokat, amelyek érintik a berendezés használatát. Különösen be kell tartani a berendezés közúti területeken történő használatára vonatkozó szabályokat. A helyi követelményekkel kapcsolatban további tájékoztatásért lépjen kapcsolatba Avant forgalmazójával, mielőtt közúti területen üzemeltetné a rakodógépet.

Bármilyen kérdés, szerviz, alkatrész vagy a gép üzemeltetésével kapcsolatos bármilyen probléma esetén lépjen kapcsolatba a helyi AVANT forgalmazójával.

Ez a kézikönyv az angol nyelvű eredeti utasítások fordítása. A folyamatos termékfejlesztés miatt a jelen kézikönyvben ábrázolt néhány részlet az Ön berendezéséétől eltérő lehet. A képek olyan opcionális berendezéseket vagy funkciókat is mutathatnak, amelyek jelenleg nem állnak rendelkezésre. Fenntartjuk a kézikönyv tartalmának értesítés nélküli változtatásának jogát. Copyright © 2021 Avant Tecno Oy. Minden jog fenntartva.

A kézikönyvben használt figyelmeztető szimbólumok

Az alábbi figyelmeztető szimbólumokat használjuk végig ebben a kézikönyvben. Ezek olyan tényezőket jelölnek, amelyeket a személyi sérülések vagy dologi károk kockázatának csökkentése érdekében figyelembe kell venni:



FIGYELMEZTETÉSBIZTONSÁGI RIASZTÁS SZIMBÓLUMA

A szimbólum jelentése: „**Figyelmeztetés: Legyen óvatos! Az Ön biztonsága a tét!**”

Figyelmesen olvassa el az alábbi üzenetet. Ez olyan azonnali veszélyre figyelmeztet, amely súlyos személyi sérülést okozhat.

A biztonsági riasztás szimbóluma önmagában és a vonatkozó biztonsági állítással együtt fontos, a biztonságra vonatkozó üzeneteket jelez a kézikönyvben. Arra használjuk, hogy felhívjuk figyelmét azokra az utasításokra, amelyek az Ön személyes vagy más személyek biztonságát érintik. Ha ezt a szimbólumot látja, legyen óvatos, az Ön biztonsága forog veszélyben, figyelmesen olvassa el az utána álló üzenetet és tájékoztassa a többi kezelőt is.

VESZÉLY

Ez a jelszó veszélyes helyzetet jelöl, amelyet ha nem kerülnek el, az súlyos, akár halálos sérülést fog okozni.

FIGYELMEZTETÉS

Ez a jelszó esetleges veszélyes helyzetet jelöl, amelyet ha nem kerülnek el, az súlyos, akár halálos sérülést okozhat.

VIGYÁZAT

Ezt a jelszót akkor használjuk, amikor kisebb sérülés következhet be, ha nem megfelelően követik az útmutatásokat.

ÉRTESÍTÉS

Ez a jelszó tájékoztatást jelöl a berendezés helyes üzemeltetéséről és karbantartásáról.

Amennyiben nem veszi figyelembe a szimbólummal együtt szereplő útmutatásokat, az a berendezés meghibásodás miatti leállításához vagy egyéb vagyoni kárhoz vezethet.

2. Rendeltetészerű használat

Az AVANT tolókefe olyan munkavégző adapter, amely az 1. táblázatban látható AVANT kompakt rakodógépekkel való használatra alkalmas. A tolókefe egyszerű, általános célra használható seprőkefe, mozgó alkatrészek nélkül - egyszerűen az anyagot a seprő elé tolja. A seprő ideális a kisebb területek gyors takarításához. A seprő útburkolási munkáknál is nagyon hasznos, hogy a homokot a téglák közé tolja. A seprőkefe hosszú ideig használható és a kefeelemek szükség szerint újakra cserélhetők.

A tolókefe egyenesen is felszerelhető az Avant gyökérmarkoló kanál, szilázsvilla vagy rönkfogó elejére anélkül, hogy tömlőt kellene eltávolítani. A kefével megtisztíthatja a területet az ágaktól és a faforgácstól, illetve ehhez nem kell elhagynia a vezetőülést. Oldalkefék szerelhetők fel, amelyek a tolókeféhez opcióként kaphatók. A tolókefe AVANT rönkfogóval vagy szilázsvillákkal történő üzemeltetésekor a szilázsvillához opcionális adapter, a rönkfogóhoz kapcsolókonzol szükséges.

A tolókefe nem való semmilyen egyéb használatra, csak a jelen kézikönyvben leírtakra, és tilos azt a rendeltetési céljától eltérő bármilyen egyéb célra használni.

A munkavégző adaptert úgy tervezték, hogy a lehető legkevesebb karbantartást igényelje. A kezelő el tudja végezni a szokásos karbantartási feladatokat. Minden javítási munkát azonban a kezelő nem tud maga elvégezni, a nagyobb javításokat és karbantartási műveleteket professzionális szerelőkre kell hagyni. Minden karbantartási munkát megfelelő biztonsági berendezések használatával kell elvégezni. A pótalkatrészeknek meg kell egyezni az eredeti műszaki előírásokkal, ami biztosítható, ha kizárólag eredeti pótalkatrészeket használ. Lehet, hogy külön pótalkatrész-katalógus áll rendelkezésre, egyeztessen az Avant forgalmazóval.

Sajátítsa el a kézikönyvben foglalt szervizelési és karbantartási útmutatásokat. Ha további kérdései vannak a berendezés üzemeltetésére vagy karbantartására vonatkozóan, illetve ha pótalkatrészekre vagy karbantartó szervizre van szüksége, lépjen kapcsolatba AVANT forgalmazójával.

1. táblázat - Tolókefe - Kompatibilitás Avant rakodógépekkel

Modell		220 225 225LPG	313S 320S	419 420 423	520 523 R20 525LPG R28 528 530	630 R35 635 640 645i 650i	735 745 750 755i 760i	850 860i	e5 e6
A449770	1200 mm	•	•	•	(•)	(•)	(•)	(•)	(•)
A437121	1500 mm	•	•	•	•	•	•	•	•
A447153	2000 mm	•	•	•	•	•	•	•	•

Javasoljuk, hogy a munkavégző adaptert csak olyan rakodógépekkel használja, amelyeket az 1. táblázatban • jellel láttunk el. Ha (•) megjelölésű modellekhez használják, esetleg nem tudnak elérni vele teljes teljesítményt. Különböző szélességi opciók kaphatók, hogy a legjobban megfeleljenek az egyes feladatokhoz és az egyes rakodógép-modellekhez. A táblázatban nem szereplő modellel való kompatibilitás tekintetében lépjen kapcsolatba az Avant forgalmazóval.

3. A munkavégző adapter használatára vonatkozó biztonsági utasítások

Ne feledkezzen meg arról, hogy a biztonság több tényező eredménye. A rakodógép–munkavégző adapter kombináció rendkívül nagy teljesítményű, és a nem megfelelő vagy figyelmetlen használata vagy karbantartása súlyos személyi sérüléseket vagy dologi károkat okozhat. Emiatt minden kezelőnek teljes körűen meg kell ismerkednie a rakodógép és a munkavégző adapter helyes használatával és kezelési kézikönyvével, még a munka megkezdését megelőzően. Ne használja a munkavégző adaptert, ha nem ismerkedett meg annak üzemeltetésével és a vele összefüggő veszélyekkel.



VESZÉLY

A téves használat, a figyelmetlen használat vagy a nem megfelelő állapotban lévő munkavégző adapter használata súlyos sérülések veszélyét rejt magában. Biztonságos helyen ismerkedjen meg a rakodógép kezelőszerveivel, a helyes összekapcsolási eljárással és a munkavégző adapter helyes működtetési módjával. Kiemelten tanulmányozza a berendezés biztonságos megállítást. Figyelmesen olvassa el az összes biztonsági óvintézkedést.

A munkavégző adapter kezelése előtt olvasson el minden biztonsági előírást



**FIGYEL-
MEZTETÉS**

- Amikor a rakodógépre munkavégző adaptert csatlakoztat, **bizonyosodjon meg arról, hogy a rakodógép gyorscsatoló lemezének rögzítőcsapjai az alsó helyzetben vannak, és hogy a munkavégző adaptert a rakodógéphez kapcsolták.** Soha ne emeljen vagy mozgasson olyan munkavégző adaptert, amely nincs reteszelve.
- Ezt a munkavégző adaptert arra tervezték, hogy egyszerre egy kezelő használja. Ne hagyja, hogy mások a berendezés veszélyzónájába kerüljenek, amikor az használatban van.
- A munkavégző adaptert mindig a lehető legalacsonyabban szállítsa, hogy a tömegközéppontot alacsonyan tartsa, a teleszkópos gémet pedig tartsa behúzva a haladás ideje alatt.
- **Zúzóveszély - Soha ne lépjen és senki másnak se engedje, hogy belépjen a rakodógém vagy a munkavégző adapter alá.** A rakodógép stabilitása a vezetőülés elhagyásakor megváltozhat, ami a gép felborulását okozhatja. Soha ne feledkezzen meg arról, hogy a gép váratlanul leereszkeszhet a stabilitás elvesztése, mechanikus hiba, vagy amiatt, ha másik személy üzemelteti a rakodógép kezelőszerveit, ami zúzóveszélyt jelent. A rakodógép nem arra készült, hogy hosszabb ideig felemelve tartsa a terhet. Mielőtt elhagyná a vezetőülést, engedje le a munkavégző adaptert szilárdan a talajra és soha ne engedje meg, hogy bárki a gép vagy a munkavégző adapter alatt tartózkodjon.
- **Ütközésveszély a hirtelen megállás miatt - Soha ne üzemeltesse nagy sebességgel, csak ha biztos lehet benne, hogy nincsenek akadályok a munkavégzési területen.** A rakodógép hirtelen megállhat, ha akadályra ütközik. Ellenőrizze az üzemeltetési területet és távolítsa el vagy jelölje meg minden akadályt, amelynek nekiütközhet a seprővel. Mindig használja a biztonsági övet és vezessen figyelmesen.
- **Fulladásveszély - Soha ne üzemeltesse a rakodógépet beltérben vagy gyengén szellőző területeken.** Beltéri üzemeltetés esetén bizonyosodjon meg arról, hogy elégséges a szellőzés. Ne üzemeltesse a rakodógépet zár térben, függetlenül a motor vagy az üzemanyag fajtájától. A kipufogógázok veszélyes szintig koncentrálnak.


**FIGYEL-
MEZTETÉS**

- Figyeljen a környezetre, valamint a közelben mozgó gépekre és más személyekre. Figyeljen oda a talaj körvonalára és az egyéb veszélyekre, mint például olyan fákra és faágakra, amelyek elérhetik a vezetőteret, a laza kövekre és a csúszós felszínekre.
- Soha ne használja a munkavégző adaptert személyek felemelésére vagy szállítására, sem pedig bármilyen módon munkavégző állásként, még ideiglenesen sem.
- Győződjön meg arról, hogy kizárólag olyan munkavégző adaptert használ, amely jó állapotban van. Rendszeres időközönként alaposan ellenőrizze le a munkavégző adaptert. Ne módosítsa a munkavégző adaptert olyan módon, amely befolyásolhatja annak biztonságosságát. Tilos lyukakat fúrni a munkavégző adapteren, valamint szigorúan tilos hegesztéssel vagy más módon kampókat vagy egyéb tárgyakat rögzíteni a munkavégző adapterre.
- Mindenfajta tisztítás, karbantartás vagy beállítás előtt állítsa le a rakodógépet és tegye a munkavégző adaptert biztonságos helyre, a biztonságos megállás eljárásában látható módon.
- A felszerelést kizárólag a rendeltetési céljára használja. Egyéb használat felesleges biztonsági kockázatokat rejt magában, és a berendezés megsérülhet.
- Győződjön meg arról, hogy a rakodógép fel van szerelve a szükséges biztonsági alkatrészekkel, és hogy azok működőképes állapotban vannak. Használni kell a biztonsági övet. Ha vannak az üzemeltetési területtel összefüggő speciális veszélyek, akkor használjon megfelelő biztonsági berendezést.
- Olvassa el a biztonsági előírásokat és a rakodógép helyes használatára vonatkozó útmutatásokat a rakodógép kezelési kézikönyvében.

További biztonsági előírások, ha a tolókefét Avant gyökérmarkoló kanállal, szilázsvillákkal vagy rönkfogóval együtt használja

**FIGYEL-
MEZTETÉS**

- **Helytelen használat veszélye - Mindig olvassa el az összes gép kezelési kézikönyvét, amelyet használni fog.** A kezelési kézikönyveket mindig tartsa az összes felhasználó számára hozzáférhető helyen. Ha nem áll rendelkezésére az összes kézikönyv, ne használja a felszerelést. Kérjen új kézikönyvet az Avant forgalmazójától.
- **A hirtelen mozgások felboríthatják a rakodógépet - A rakodógép kezelőszerveit lassan és megfontoltan kezelje.** Legyen óvatos, amikor a terhet magasra emeli vagy ha magasról emel terhet. A rakodógép kiegyensúlyozásának megtartása érdekében kerülje a hirtelen sebesség- vagy irányváltoztatásokat, különösen a nehéz terhek kezelésekor. Lassan és körültekintően haladjon, különösen lejtős terepen vagy csúszós felületeken.
- **Felborulás veszélye - A terheket menet közben tartsa a talajhoz közel.** A nehéz terhek hordozása eltolhatja a rakodógép tömegközéppontját és a rakodógép felborulásához vezethet. A legjobb stabilitás érdekében a terheket mindig a lehető legalacsonyabban és a géphez a lehető legközelebb szállítsa úgy, hogy közben a teleszkópos gém teljesen be van húzva, hogy a tömegközéppontot alacsonyan tartsa.
- Figyeljen oda az erős megfogóra. Kezét és lábát tartsa távol a mozgó alkatrészekről, valamint biztosítsa, hogy a munkavégző adapter ne tudjon mozogni, mielőtt megközelíti.
- Mindig tartsa meg a legalább két méter minimális biztonsági távolságot a munkavégző adapter és más személyek között.



- Amikor nehéz terheket kezel, tartsa a rakodógép csuklós csatlakozását egyenes helyzetben. A csuklós csatlakozás elfordításakor a rakodógép előre billenhet.
- Győződjön meg arról, hogy a felszín képes elbírní a teljes terhelést. Valamint tartsa be a helyes gumibroncsnyomásra vonatkozó beállításokat is.
- Ügyeljen a rakodógép kezelési kézikönyvében szereplő maximális terhelésre. Különösen legyen óvatos, amikor a terhelésérzékelő visszajelzője aktiválva van, ha a rakodógép terhelésérzékelő rendszerrel van felszerelve.



Zúzóadásveszély - Súlyos, akár halálos sérülést okozhat, ha a rakodógém vagy a munkavégző adapter alá lép.

Soha ne lépjen a rakodógém alá, és senki másnak se engedje, hogy a felemelt gém vagy a munkavégző adapter közelébe kerüljön. A felemelt munkavégző adapter vagy rakodógém alá lépés veszélyes, mivel a gém leereszkehdhet a stabilitás elvesztése miatt, mechanikus hiba miatt, vagy amiatt, ha másik személy üzemelteti a rakodógép kezelőszerveit. Mielőtt elhagyná a vezetőülést, engedje le a munkavégző adaptert szilárdan a talajra egy biztonságos helyzetbe.

Ne feledje, hogy a rakodógém még akkor is leengedhető vagy billenthető, ha a motor le lett állítva (zúzóadásveszély). A rakodógép nem arra készült, hogy hosszabb ideig felemelve tartsa a terhet. Mindig engedje le a munkavégző adaptert biztonságos helyzetbe, mielőtt elhagyná a vezetőülést.



3.1 Személyi védőfelszerelés

Ne feledkezzen meg a megfelelő személyi védőfelszerelés viseléséről:



- A vezetőülésben a zajszint meghaladhatja a 85 dB(A) értéket, a rakodógép modelljétől és az üzemeltetési ciklustól függően. Ha hosszú ideig van zajnak kitéve, az halláskárosodást okozhat. Viseljen hallásvédőt, miközben a rakodógéppel dolgozik.



- Viseljen védőkesztyűt.



- Viseljen munkavédelmi bakancsot mindig, amikor a rakodógéppel dolgozik.



- Néhány üzemeltetési területen a munkavégző adapter használata por terjedésével járhat. Légzésvédő maszkkal védje magát a portól.

3.2 Biztonságos megállás eljárás

A munkavégző adapter biztonságos elhelyezése, mielőtt megközelítené a rakodógémet:



**FIGYEL-
MEZTETÉS**

Mindig állítsa a munkavégző adaptert biztonságos helyzetbe, mielőtt megközelítené a munkavégző adaptert. A biztonságos elhelyezés megakadályozza a munkavégző adapter és a rakodógém véletlen megmozdulását. Ne feledkezzen meg arról, hogy a munkavégző adapter még akkor is tud mozogni, ha a rakodógép motorja le lett állítva. Biztonságos megállás:

- Teljesen engedje le a gémet és engedje le a munkavégző adaptert laposan a talajra.
- Állítsa le a rakodógép motorját és reteszelve a rögzítőféket.
- Akadályozza meg a gép elindítását, vegye ki a gyújtáskulcsot.

4. Műszaki adatok

2. táblázat - Tolókefe - Műszaki adatok

Rendelési szám	A449770	A437121	A447153
Felszerelés:	Felszerelhető Avant gyorscsatoló lemezre vagy gyökérmarkoló kanálra, rönkfogó adapterre vagy szilázsvillákra		
Teljes hosszúság:	252 mm	252 mm	252 mm
Teljes szélesség:	1 217 mm	1517 mm	2 017 mm
Munkavégzési szélesség:	1 200 mm	1500 mm	2 000 mm
Tömeg:	60 kg	69 kg	83 kg
Kompatibilis AVANT rakodógépek:	Lásd 1. táblázat, Rendeltetésszerű használat		
Opciók			
Oldalsó seprőkefe (2 db)	A447166		
Szilázsvillaadapter	A447080		
Csatlakozókonzol a rönkfogóhoz	A449113		

4.1 A munkavégző adapter biztonsági címkéi és fő komponensei

Az alább felsorolt címkék és jelölések találhatóak a munkavégző adapteren. Láthatónak és olvashatónak kell lenniük a berendezésen. Cseréljen ki minden olvashatatlant, illetve pótoljon minden hiányzó címkét. Új címkék a forgalmazóján útján kaphatók, vagy a borítón megadott kapcsolattartón keresztül beszerezhetők.



Győződjön meg arról, hogy minden figyelmeztető matrica olvasható. A figyelmeztető címkék fontos biztonsági információt tartalmaznak, és segítenek beazonosítani és megjegyezni a berendezéssel összefüggő veszélyeket. A sérült vagy hiányzó figyelmeztető címkéket cserélje ki újakra.



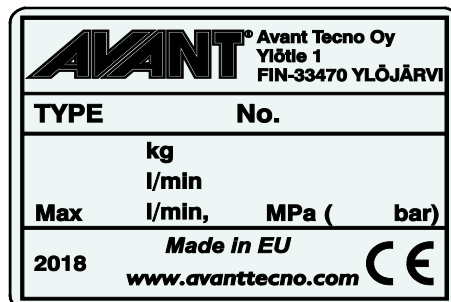
A46771



A46772



A46799

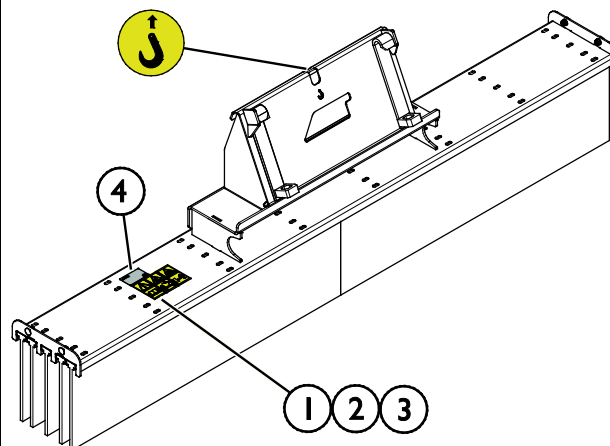


A munkavégző adapter azonosítótáblája A449778 / A437491 / A447155

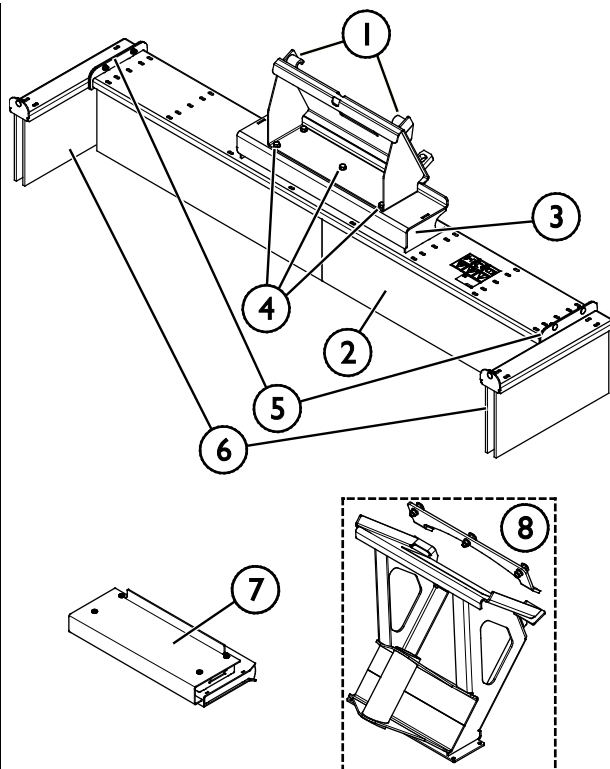
Új címke felhelyezése: Alaposan tisztítsa meg a felületet, hogy eltávolítson minden zsírt. Hagyja teljesen megszáradni. Húzza le a címke védőfóliáját és a címkét a felragasztáshoz nyomja fel erősen. Vigyázzon, ne érjen hozzá a címke ragasztójához.

3. táblázat - Matricák elhelyezkedése és figyelmeztető üzenetek

	Matricák	Figyelmeztető üzenet
1	A46771	Téves használat veszélye - Használat előtt olvassa el az útmutatásokat.
2	A46772	Zúzódsveszélye - Ne lépjen felemelt munkavégző adapter alá. Maradjon távol a felemelt berendezéstől.
3	A46799	Legyen tudatában a kirepülő tárgyknak. Tartson biztonságos távolságot a berendezéstől (legalább 2 méter).
4	A449778 / A437491 / A447155	A munkavégző adapter azonosítótáblája


4. táblázat - Tolókefe - Fő alkatrészek

1	Standard csatlakozókonzol Avant gyorscsatlakozós konzolokkal
2	Seprőkefe
3	Rögzítőkeret a csatlakoztatóadapterekhez
4	Csavarok (5 db) a csatlakoztatóadapterekhez
5	Reteszelőlap a seprőkefeelemekhez (2 db)
6	Oldalsó seprőkefe (2 db) (opció)
7	Szilázsvilla-adapter (opció)
8	Csatlakozókonzol a rönkfogóhoz (opció)



5. A munkavégző adapter csatlakoztatása

A munkavégző adapter rakodógéphez történő csatlakoztatása gyors és egyszerű, de körültekintően kell elvégezni. A munkavégző adapter a rakodógépre van felszerelve a rakodógémen lévő gyorscsatlakozós lemez és a munkavégző adapteren lévő ellendarab használatával.

Ha a munkavégző adapter nincs reteszelve a rakodógépen, akkor leeshet a rakodógépről és veszélyes helyzetet hozhat létre. Soha ne vezesse úgy a rakodógépet, vagy ne emelje fel a rakodógémet se, ha a munkavégző adaptert nem reteszelték teljesen. A veszélyes helyzetek megelőzése érdekében mindig tartsa be a lentebb látható csatlakoztatási eljárást. Ne feledkezzen meg a jelen kézikönyvben szereplő biztonsági előírásokról sem.



**FIGYEL-
MEZTETÉS**

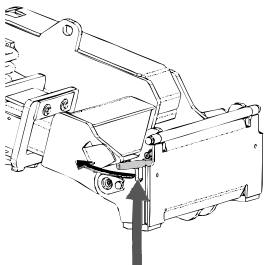
Zúzóveszély - Győződjön meg arról, hogy a be nem reteszelt munkavégző adapter nem fog mozogni és nem fog lezuhanni. Ne maradjon a munkavégző adapter és a rakodógép közötti területen. A munkavégző adaptert csak sík területen szerelje fel.

Soha ne mozgasson és ne emeljen olyan munkavégző adaptert, amely nem lett bereteszelve.

5.1.1 Az első seprőkefe felszerelése

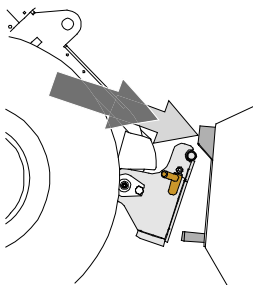
Avant gyorscsatlakozó rendszer:

1. lépés:



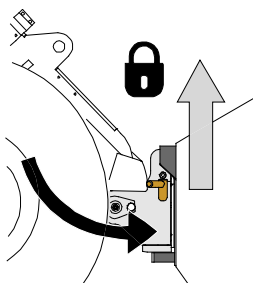
- Emelje fel a rakodógép gyorscsatlakozós lemezének rögzítőcsapjait és fordítsa vissza azokat, bele a nyílásba úgy, hogy a felső helyzetben reteszelődjenek.
- Ha az Ön rakodógépe hidraulikus adapterreteszelő rendszerrel van felszerelve, nézze meg a kiegészítő utasításokat a reteszelő rendszer használatáról a rakodógép kezelési kézikönyvében.
- Győződjön meg arról, hogy a hidraulikus tömlők úgy vannak elhelyezve, hogy nem kerülhetnek be a rakodógép adaptercsatoló lemeze és a munkavégző adapter közé, illetve nem nyomódnak össze és nem dörzsölődnek éles szélékhez.

2. lépés:



- Fordítsa el a gyorscsatoló lemezt hidraulikusan egy ferdén előre álló helyzetbe.
- Vezesse rá a rakodógépet a munkavégző adapterre. Ha az Ön rakodógépe teleszkópos gémmel van felszerelve, akkor azt használhatja arra, hogy elérje a munkavégző adapter kapcsolóelemeit.
- Igazítsa össze a rakodógép gyorscsatlakozó lemezének felső csapjait úgy, hogy azok a munkavégző adapter adott tartóelemei alatt legyenek.

3. lépés:



- Kissé emelje meg a gémet – húzza hátra a gémvézérlő kart, hogy épp csak elemelje a munkavégző adaptert a talajról.
- Fordítsa el a gémvézérlő kart balra, hogy a rakodógép gyorscsatoló lemezének alsó részét ráfordítsa a munkavégző adapterre.
- Reteszelve a rögzítőcsapokat kézzel vagy reteszelve a hidraulikus reteszelését.
- **Mindig ellenőrizze mindkét rögzítőcsap reteszelődsét.**



**FIGYEL-
MEZTETÉS**

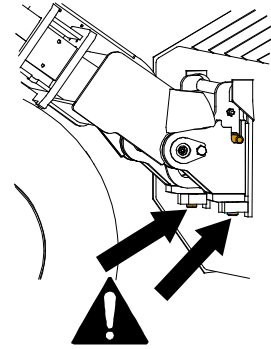
Zúzódásveszély - Kerülje el a munkavégző adapter felborulását. A be nem reteszelt munkavégző adapter túlzott döntése vagy emelése növeli a munkavégző adapter felborulásának kockázatát. Ne használja a rögzítőcsapok automatikus reteszelését, ha a munkavégző adapter a talajtól egy méternél magasabbra van felemelve. Ha a rögzítőcsapok nem térnek vissza a normál helyzetükbe a döntéskor, akkor ne döntse és ne emelje tovább a munkavégző adaptert. Engedje le a munkavégző adaptert a talajra és kézzel rögzítse a reteszelését.



**FIGYEL-
MEZTETÉS**

Leeső tárgyak veszélye - Akadályozza meg a munkavégző adapter leejtését.

Az olyan munkavégző adapter, amely a rakodógépre nem reteszelődtött teljesen, az ráeshet a gépre vagy a kezelő irányába, vagy haladás közben beeshet a rakodógép alá, ezzel a rakodógép uralmának elvesztését okozva. Soha ne mozgasson és ne emeljen olyan munkavégző adaptert, amely nem lett bereteszelve. A munkavégző adapter mozgatása vagy emelése előtt győződjön meg arról, hogy a rögzítőcsapok az alsó helyzetben vannak és mindkét oldalon áthaladnak a munkavégző adapteren lévő rögzítőkön.



**FIGYEL-
MEZTETÉS**

Ellenőrizze le, hogy a rakodógép kompatibilis a munkavégző adapterrel. A munkavégző adapter nem lehet esetlegesen túlterhelve, a rakodógép stabilitását és a rakodógép irányítórendszereinek kompatibilitását a munkavégző adapter mechanikai kompatibilitásán felül szintén biztosítani kell. Ha a munkavégző adaptert olyan rakodógéppel használja, amely nem illik össze az Ön használni kívánt munkavégző adapter modelljével, számolnia kell veszélyekkel, beleértve a felborulást, a munkavégző adapter túlterhelés miatti károsodását, és a munkavégző adapter valamint részeinek irányíthatatlan mozgásaiból eredő kockázatot. Ha az Ön rakodógépe nem szerepel az 1. táblázat felsorolásában (6. oldal), akkor ennek a munkavégző adapternek a használata előtt kérdezzen rá Avant forgalmazójánál.

6. A munkavégző adapter üzemeltetése

Mielőtt megkezdene a munkát, még egyszer ellenőrizze a munkavégző adaptert és az üzemeltetési környezetet, valamint azt, hogy minden akadályt eltávolítottak az üzemeltetési területről. A berendezés biztonságának és legjobb teljesítményének biztosítása érdekében a berendezést és az üzemeltetési környezetet gyorsan vizsgálja meg a használat előtt.



**FIGYEL-
MEZTETÉS**

Ne gázoljon el senkit - Vezetés előtt ellenőrizze a környezetet. Mindig abba az irányba nézzen, amerre a rakodógép mozog. Tolatás előtt mindig biztosítsa, hogy a közelben álló személyek, különösen a gyermekek biztonságos távolságban legyenek, hogy ne történjen tolatási baleset.

6.1 Használat előtti ellenőrzések

- Csak akkor használja, ha minden csap reteszelve van és a helyén rögzül.
- Ellenőrizze a rakodógép és a munkavégző adapter általános állapotát.
- Amikor munkavégző adaptert szerel fel a billentőadapterre, ne feledkezzen meg arról, hogy a rögzítőcsapokat mindig kézzel kell rögzíteni.
- Biztosítsa, hogy a közelben álló személyek biztonságos távolságban legyenek a berendezés üzemeltetésekor. Senkinek ne hagyja, hogy belépjen a gép veszélyzónájába, vagy hogy közvetlenül a rakodógép előtt tartózkodjon. Arról is bizonyosodjon meg, hogy biztonságos-e a tolatás a rakodógéppel. Soha ne feltételezze, hogy a körülálló személyek továbbra is ott maradnak, ahol Ön utoljára látta őket. Különösen a gyermekeket vonzza a mozgó berendezés.
- Csak akkor üzemeltesse a munkavégző adaptert és a rakodógép kezelőszerveit, amikor a vezetőülésben ül. Biztosítsa, hogy a rakodógép és a munkavégző adapter használata biztonságosan és rendeltetésszerűen történjen. Ne hagyja, hogy gyermek kezelje a berendezést.
- Soha ne üzemeltesse a rakodógépet vagy a munkavégző adaptereket, miközben alkohol, drogok, vagy olyan gyógyszerek hatása alatt áll, amelyek befolyásolhatják az ítélőképességet vagy álmoságot okoznak, vagy ha Ön orvosilag egyéb módon nem alkalmas a berendezés működtetésére.
- Ne feledkezzen meg a biztonságos munkavégzési módszerekről és feleslegesen ne hagyja el a vezetőülést. Biztonságos helyen gyakorolja a munkavégző adapter és a rakodógép kezelőelemeinek használatát. Ha Ön gyakorlatlan az adott rakodógép használatát illetően, akkor javasoljuk, hogy munkavégző adapterek nélkül gyakorolja a használatát.

6.2 Kezelő minősítése

Bárminek, aki használni szeretné a munkavégző adaptert, meg kell felelnie az alábbiaknak:

- Ismernie kell a munkavégző adapter rendeltetésszerű használatát.
- Ismernie kell, hogyan használja a rakodógépet biztonságosan, a különböző üzemeltetési körülmények mellett.
- Mindig olvassa el és tartsa be a munkavégző adapter használatára vonatkozó utasításokat a jelen kezelési kézikönyvben.
- Ezt a kézikönyvet és a rakodógép kezelési kézikönyvét tartsa kéznél.
- Biztosítsa, hogy a rakodógép és a munkavégző adapter használata biztonságosan és rendeltetésszerűen történjen.

- Soha ne hagyja, hogy gyermekek üzemeltessék a berendezést.
- Soha ne üzemeltesse a rakodógépet vagy a munkavégző adaptereket, miközben alkohol, drogok, olyan gyógyszerek hatása alatt áll, amelyek befolyásolhatják az ítélőképességet vagy álmoságot okoznak, vagy ha orvosilag egyéb módon nem alkalmas a berendezés működtetésére.
- Használat előtt végezzen el minden, a munkaadó által esetleg megkövetelt kötelező képzést.

6.3 A tolókefe üzemeltetése

A munkavégző adapter beállítása a helyes munkavégzési helyzetbe

A tolókefe helyes helyzete a mozgatott anyagtól és a felszín típusától függ.

A seprő akkor dolgozik a leghatékonyabban, ha a gyorscsatlakozós konzol kissé előrefelé meg van döntve és könnyű terhelés nehezedik rá, ahogy a szomszédos ábrán látható.

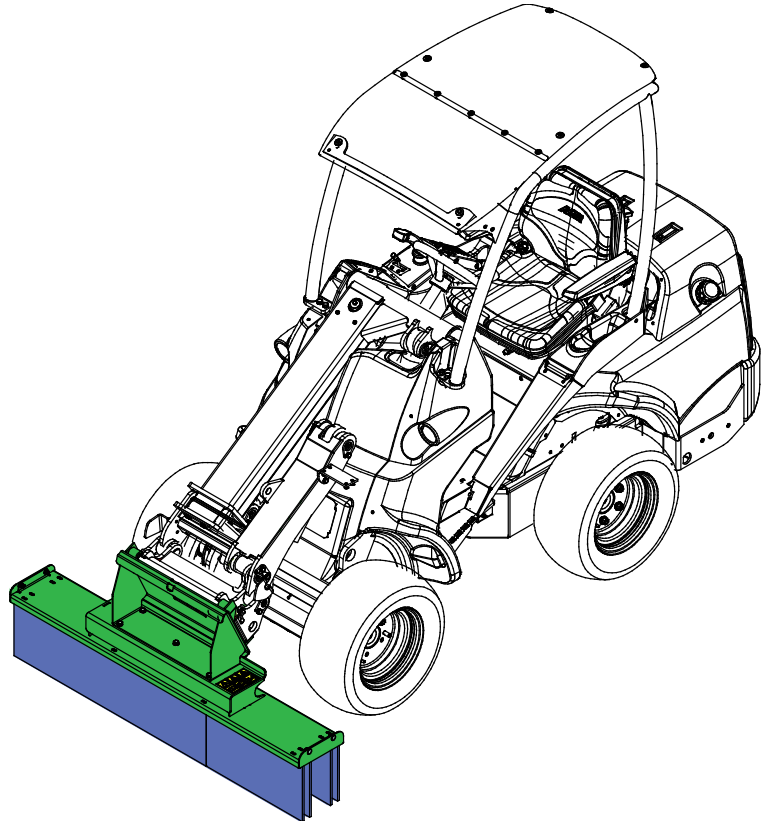
Amikor beállította a megfelelő helyzetet, a rakodógépet a géuvezérlő karral csak hosszirányban emelje. Így a munkavégző adapter leengedésekor megtartja a helyes pozíciót.

Üzemeltetési sebesség

Állítsa be a rakodógép sebességét a kezelni kívánt felületnek és az üzemeltetési körülményeknek megfelelően. A mérsékelt rakodógép-sebesség általában elegendő a felszín felkeféléshöz.

Teljesítmény

Ha nagyobb intenzitásra van szükség üzemeltetés közben, a kefeelemek leszerelhetők. Például a középső elemek eltávolítása több helyet hagy az ágaknak és más tárgyakkal. Lásd a szomszédos ábrát és a következő oldalt: 28.



Kerülje a seprőkefe túl nagy rányomását, hogy megelőzze a sörték sérülését és gyors elhasználódását. Ne nyomja le úgy a seprőt, hogy a rakodógép első vége jelentősen könnyebbé váljon. Ha túlságosan rányomja a kefét, azzal rontja a seprés teljesítményét is.

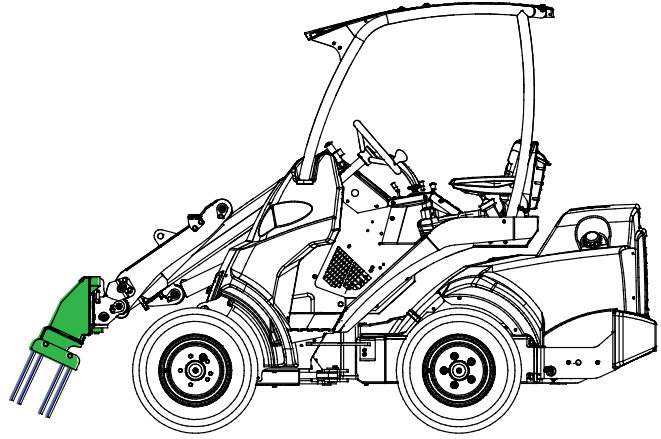
ÉRTESÍTÉS

Ne hagyja a seprőkefét a talajon, amikor a rakodógépre van csatlakoztatva. A gép tömege miatt a sörték esetleg véglegesen elhajlanak. Tároláshoz vegye le a seprőkefét a rakodógépről.

ÉRTESÍTÉS

6.3.1 Szállítási helyzet

A szállítási út előtt kissé emelje el a talajról a tolókefét. Tartsa stabilan a rakodógépet. A munkavégző adaptert mindig a lehető legalacsonyabban és a talajhoz legközelebb szállítsa. A haladás alatt tartsa visszahúzott állapotban a teleszkópos gémet.



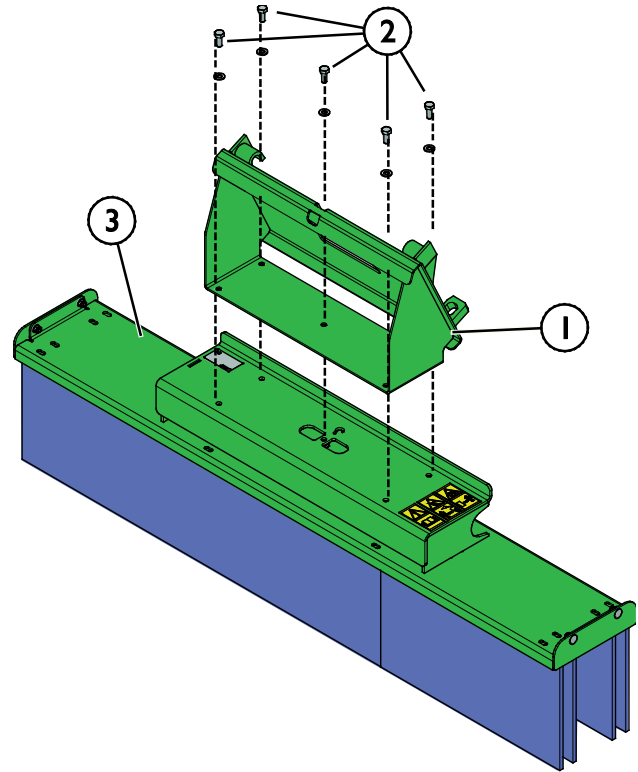
**FIGYEL-
MEZTETÉS**

Tartsa stabilan a rakodógépet. A munkavégző adaptert mindig a lehető legalacsonyabban és a talajhoz legközelebb szállítsa. A szállítási út alatt tartsa visszahúzva a teleszkópos gémet.

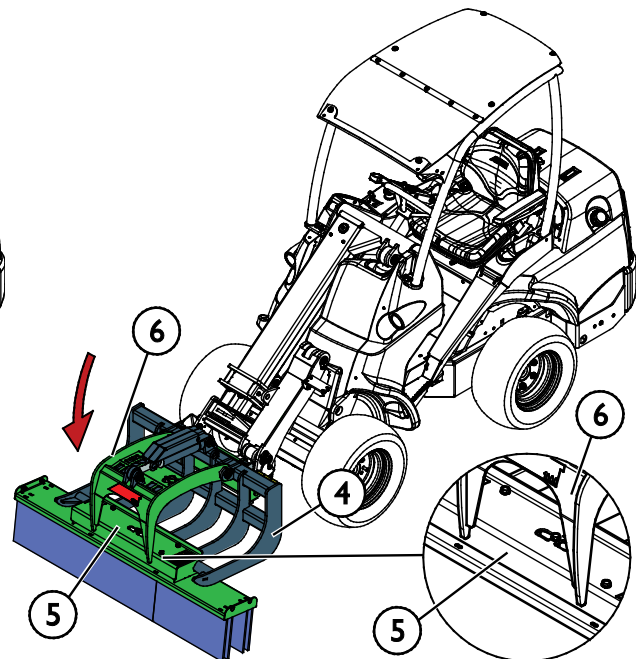
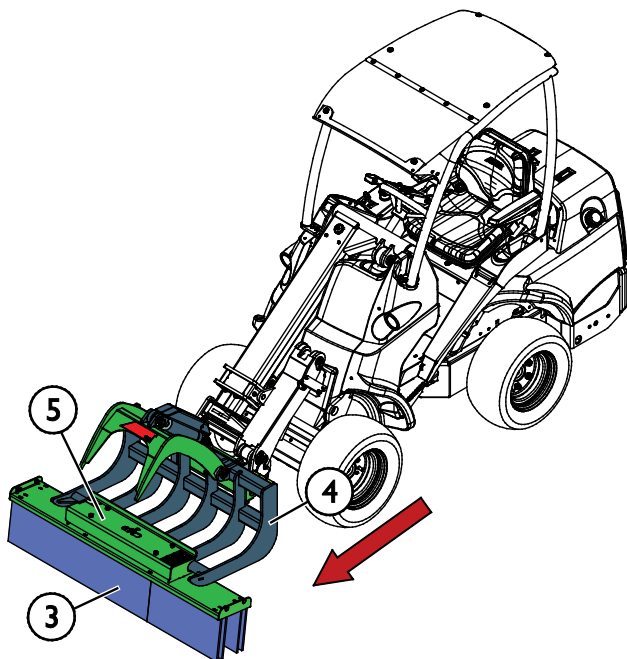
6.3.2 A tolókefe üzemeltetése gyökérmarkoló kanállal együtt

A tolókefe üzemeltetésének megkezdése gyökérmarkoló kanállal együtt

1. Csavarja ki a rögzítőcsavarokat (2) és vegye le a keretet (1) a tolókeféről (3).



2. Vezesse az Avant gyökérmarkoló kanállal (4) felszerelt rakodógépet a tolókefe (3) mellé. Csúsztassa bele a gyökérmarkoló kanál (4) villáit a tolókefe (3) gyorscsatlakozó házába (5), ahogy az alábbi ábrán látható.
3. Reteszelve a munkavégző adaptert a megfogónak (6) a gyorscsatlakozó házra (5) történő ráengedésével, ahogy az alábbi ábrán látható.





**FIGYEL-
MEZTETÉS**

Súlyos személyi sérülések veszélye - Győződjön meg arról, hogy senki más nem tartózkodik az üzemeltetési területen. Ne hagyjon másokat 2 méternél közelebb jönni a markolóvillához, a gém veszélyzónájához, vagy közvetlenül a rakodógép elejéhez vagy hátuljához. A személyek és az állatállomány mellett óvatosan és nyugodtan haladjon. Arról is bizonyosodjon meg, hogy biztonságos-e a tolatás a rakodógéppel.

Elkezdhető a munka, ha a gyökérmarkoló kanál fel van szerelve és a hidraulikus szerelvények az útmutató szerint csatlakoztatva vannak. Ellenőrizze le a munkavégző adaptert még egyszer, mielőtt elkezdené a munkát.

- Ellenőrizze le, hogy a hidraulikatömlők nem csípődnek be vagy nem nyúlnak meg a munkavégző adapter vagy a rakodógém bármilyen helyzetében.
- Ne feledkezzen meg a helyes munkavégzési módszerekről, és kerülje a felesleges leszállást a rakodógépről.

A tolókefe használata gyökérmarkoló kanállal együtt

Amikor a tolókefét úgy üzemelteti, hogy közben a gyökérmarkoló kanálra van felszerelve, ugyanúgy üzemeltesse, mint amikor külön használja a seprőt. Óvatosan billentse meg a munkavégző adaptert, mivel a kismértékű állítások túl nagy nyomást terhelhetnek rá a seprőre.

6.4 A tolókefe üzemeltetése más munkavégző adapterekkel

A munka akkor kezdhető meg, ha az Avant szilázsvillákat vagy a rönkfogót felszerelték. Ellenőrizze le a munkavégző adaptert még egyszer, mielőtt elkezdené a munkát.

- Ellenőrizze le, hogy a hidraulikatömlők nem csípődnek be vagy nem nyúlnak meg a munkavégző adapter vagy a rakodógém bármilyen helyzetében.
- Ne feledkezzen meg a helyes munkavégzési módszerekről, és kerülje a felesleges leszállást a rakodógépről.



**FIGYEL-
MEZTETÉS**

Zúzóveszély - A munkavégző adapter éles fogai és megfogója súlyos sérüléseket okozhatnak. Győződjön meg arról, hogy senki más nem tartózkodik az üzemeltetési területen, és tartson biztonságos távolságot személyektől és állatoktól egyaránt. Mielőtt haladna a rakodógéppel, engedje le a megfogót. A biztonságos megállási eljárást betartva állítsa meg a rakodógépet, mielőtt a munkavégző adapter közelébe menne.

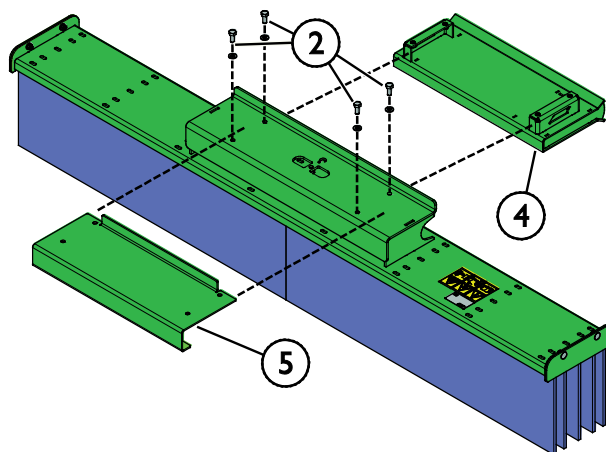
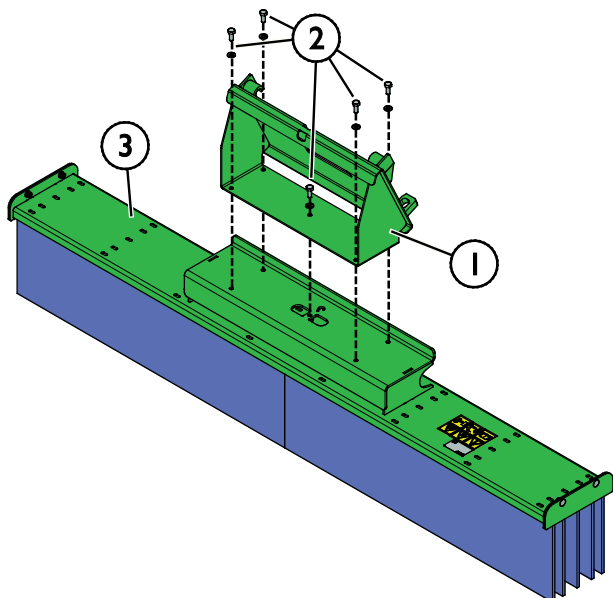


6.4.1 A tolókefe üzemeltetése szilázsvillával

A tolókefe üzemeltetésének megkezdése szilázsvillával együtt

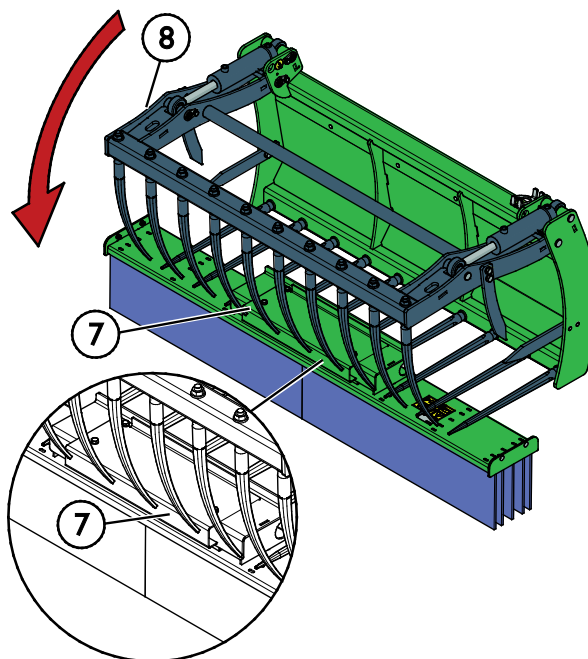
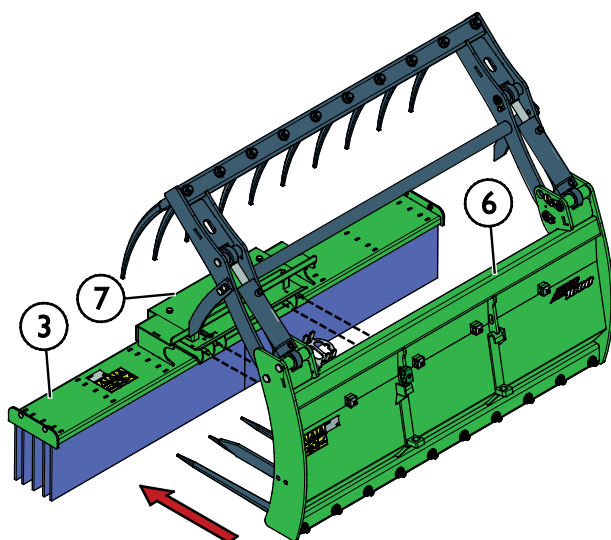
Szerelje fel az opcionális szilázsvilla-adaptert a meglévő rögzítési pontok használatával.

1. Csavarja ki a rögzítőcsavarokat [5 db] (2) és vegye le a standard csatlakoztatóadaptert (1) a tolókeféről (3).
2. Helyezze fel a szilázsvilla csatlakoztatóadapterének alsó vázát (4) a tolókefe házába, a tolókefe-adapter felső vázát (5) pedig az alábbi ábrán látható módon. A csatlakoztatóadapter rögzítéséhez használja a meglévő rögzítőcsavarokat [4 db] (2).



3. Vezesse a szilázsvillával (6) felszerelt rakodógépet a tolókefe (3) csatlakoztatóadapteréhez közelre. Csúsztassa bele a szilázsmarkoló (6) villáit a tolókefe (3) adapterébe (7) az alábbi ábrán jelzett módon.
4. Reteszolja a munkavégző adaptert a megfogónak (8) a gyorscsatlakozó adapterre (7) történő ráengedésével, az alábbi ábrán jelzett módon.

Az adapter (7) XL jellel van megjelölve. XL szilázsmarkolóknak esetében használja az XL jellel megjelölt nyílást.



A tolókefe használata szilázsmarkolóval együtt

Amikor a tolókefét úgy üzemelteti, hogy közben a szilázsmarkolóra van felszerelve, ugyanúgy üzemeltesse, mint amikor külön használja a seprőt. Óvatosan billentse meg a munkavégző adaptert, mivel a kismértékű állítások túl nagy nyomást terhelhetnek rá a seprőre.

Az AVANT tolókefe olyan munkavégző adapter, amely az 5. táblázatban látható AVANT szilázsmarkolókkal való használatra alkalmas.

5. táblázat - Tolókefe - Kompatibilitás Avant szilázsmarkolókkal

Tolókefék		Szilázsmarkolók				XL szilázsmarkolók		
		A428328	A36299	A36313	A36319	A441007	A440998	A440586
		800 mm	900 mm	1050 mm	1300 mm	1300 mm	1450 mm	1600 mm
A449770	1200 mm	•	•	•	(•)	(•)	(•)	(•)
A437121	1500 mm	•	•	•	•	•	•	(•)
A447153	2000 mm	•	•	•	•	•	•	•

Javasoljuk, hogy a szilázsmarkolókat csak olyan tolókefékkel használja, amelyeket az 1. táblázatban • jellel láttunk el. Ha (•) megjelölésű modellekhez használják, akkor a szilázsmarkoló szélessége meghaladja a tolókefe szélességét, és esetleg nem tudnak elérni vele teljes teljesítményt.

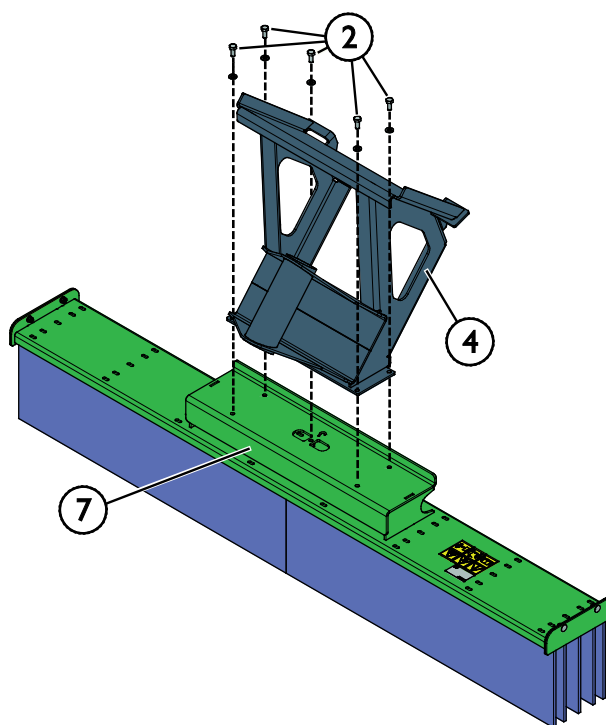
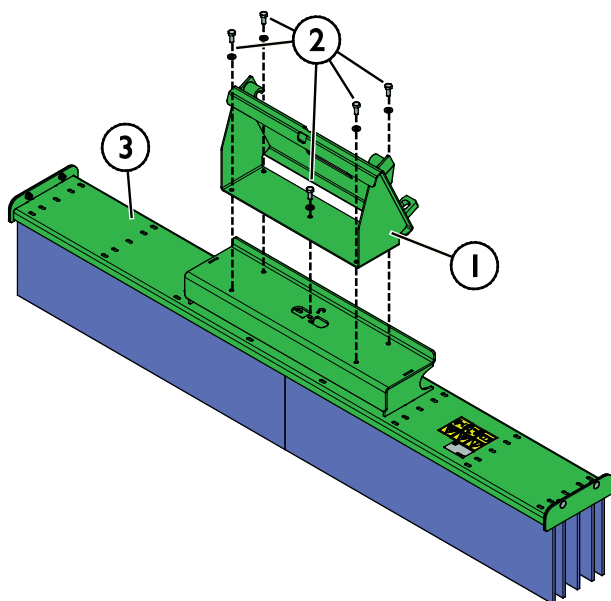
6.4.2 A tolókefe üzemeltetése rönkfogóval együtt

A csatlakozókonzol opció lehetővé teszi az A37457 és az A37456 Avant rönkfogók használatát bármilyen Avant tolókefe-szélességgel.

A tolókefe üzemeltetésének megkezdése rönkfogóval együtt

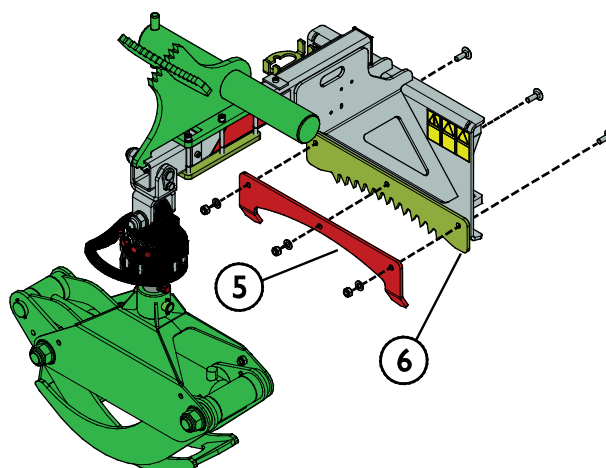
Szerelje fel az opcionális csatlakozókonzolt a meglévő rögzítési pontok használatával.

1. Csavarja ki a rögzítőcsavarokat (2), és vegye le az adaptert (1) a tolókeféről (3).
2. Szerelje fel a csatlakozókonzol vázát (4) a tolókefe-adapterre (7) az alábbi ábrán látható módon. Az opció rögzítéséhez használja a meglévő rögzítőcsavarokat (2).



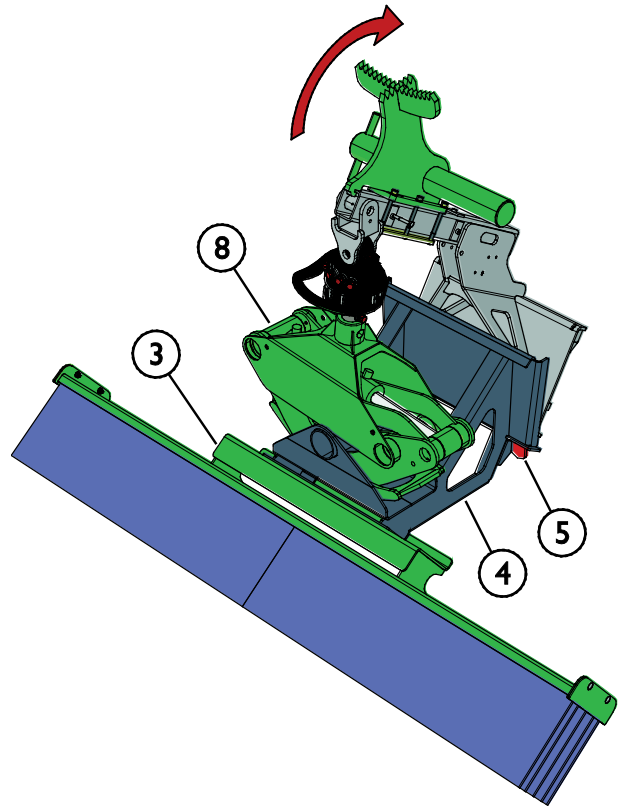
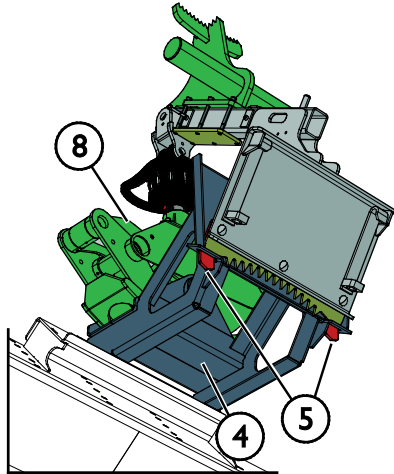
3. Rögzítse a csatlakozókonzol reteszelőlemezét (5) a rönkfogó fogazott karimájára (6) a szomszédos ábrán látható módon. Használja az opcióhoz a kiszállításkor mellékelt hosszabb rögzítőcsavarokat.

Győződjön meg arról, hogy a reteszelőlemez (5) karmai a rakodógép felé néznek.



4. Vezesse a rönkfogóval (8) felszerelt rakodógépet a tolókefe (3) mellé, és nyissa ki a megfogót.
5. Kissé billentse felfelé a rönkfogót, ahogy a szomszédos ábrán a nyíl jelzi. A reteszelőlemez (5) karmainak a csatlakozókonzol (4) lapos felszíne felé kell nézni. Fogja meg a csatlakozókonzol (4) csövét a rönkfogó (8) megfogójával.

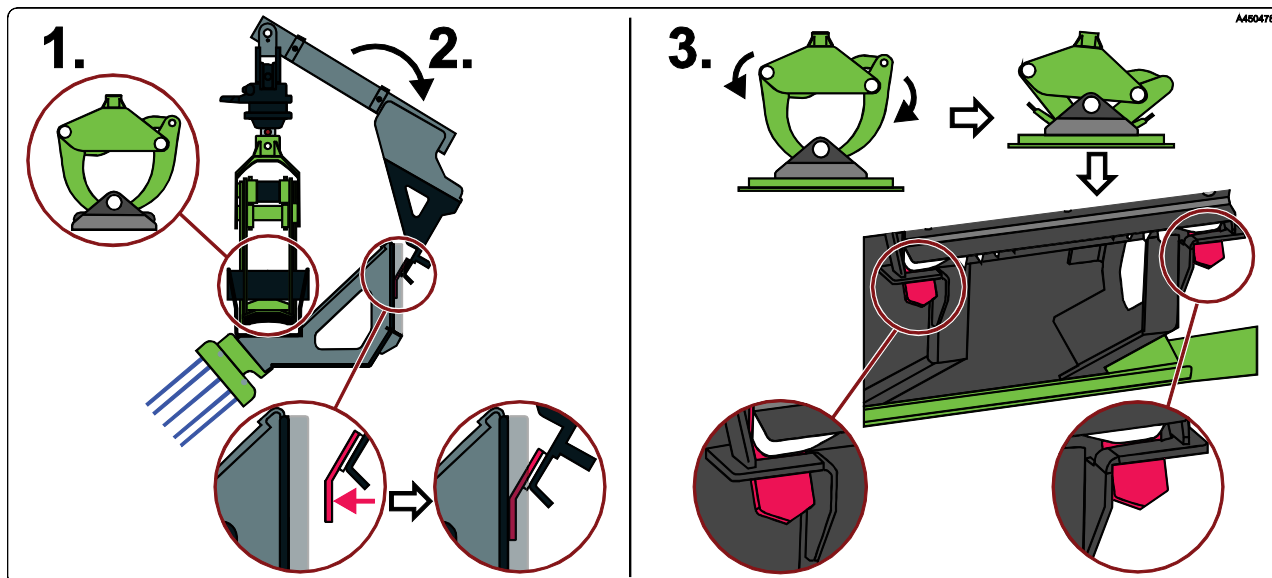
Teljesen csukja be a rönkfogó (8) megfogóját, és a reteszelőlemez (5) karmai belekapaszkodnak a csatlakozókonzol (4) nyílásaiba a szomszédos ábrán látható módon.



6. A munkavégző adapter akkor áll üzemelésre készen, ha a karmok egy vonalban vannak, és a megfogó teljesen be van csukva.

Felszerelési elv

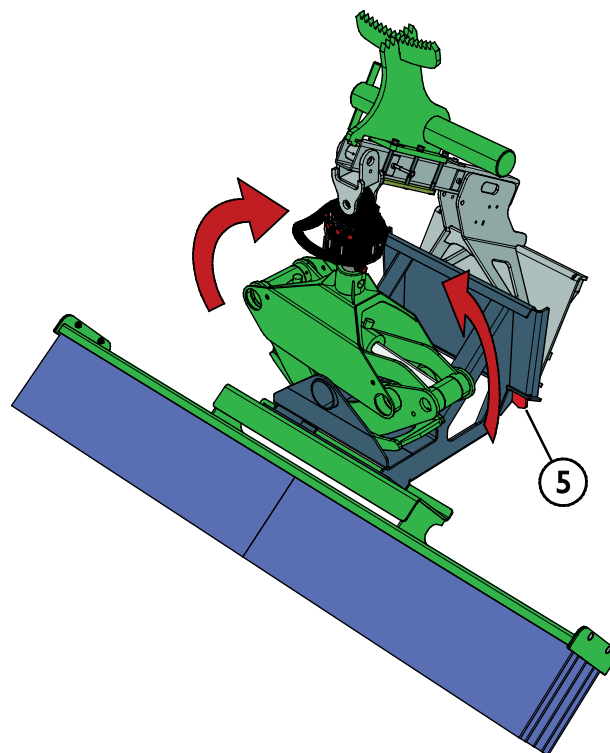
- 1 Mielőtt megfogná a tolókefét a rönkfogóval, a reteszelőlemez karmainak a csatlakozókonzol lapos felszíne felé kell nézni.
- 2 Ha megfogja a csatlakozókonzol csövét a rönkfogó megfogójával, az egy vonalba állítja a reteszelőlemezt és a csatolólemezt.
- 3 A reteszelőlemez karmai belekapaszkodnak a csatlakozókonzol nyílásaiba a rönkfogó megfogójának becsukásával.



A tolókefe leválasztása a rönkfogóról

1. Billentse vissza a rönkfogó vázát felállított helyzetbe, és kissé nyissa ki a megfogót annyira, hogy a reteszelőlemez (5) karmai elemelkedjenek a csatlakozókonzol nyílásaiból.

Ne emelje túl magasra a munkavégző adaptert a szétkapcsolás közben, hogy a munkavégző adapter ne essen le.



2. Irányított módon engedje le a tolókefét a talajra.



**FIGYEL-
MEZTETÉS**

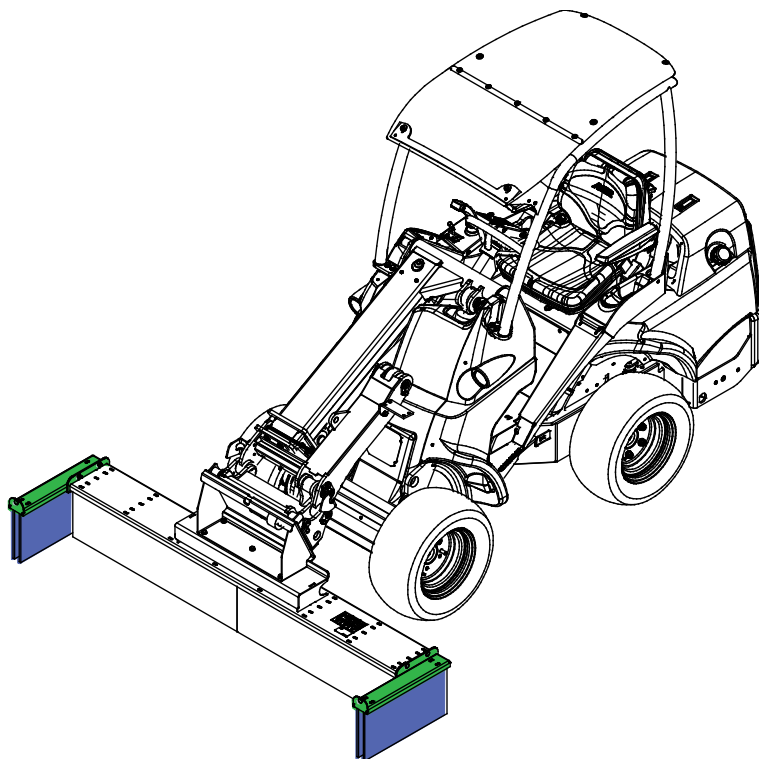
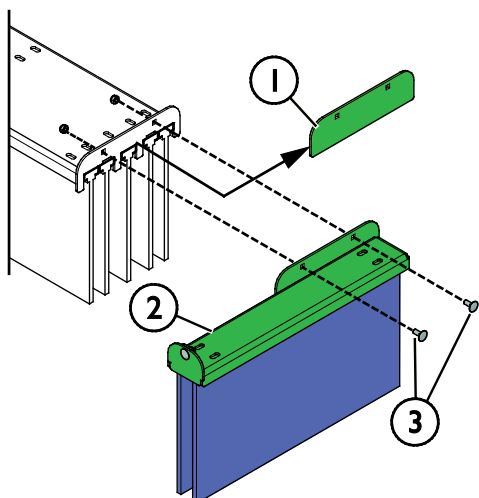
Súlyos személyi sérülések és anyagi kár veszélye - Soha ne nyissa ki a megfogót működés közben. Amikor a megfogót seprés közben kinyitják, a fogazott lemez fogai nem bírják tovább tartani a feszítést, így a tolókefe váratlanul lezuhanhat, és ezzel kárt okozhat. Mindig a biztonságos megállásnak megfelelően állítsa meg a rakodógépet, mielőtt leválasztaná a tolókefét a rönkfogóról.

6.4.3 Oldalsó seprőkefék

A tolókefe felszerelhető oldalsó seprőkefe opcióval.

Az oldalsó seprőkefék (2 db) a főkefe végeire vannak felszerelve, ahogy a szomszédos ábrákon látható.

1. Távolítsa el a standard végzáró lemezt (1).
2. Rögzítse az oldalsó seprőkefét (2) a főkefe végére a meglévő csavarokkal (3).



6.5 Munkavégzés egyenetlen talajon

Különös odafigyelésre van szükség, amikor a berendezést lejtős terepen és lejtőkön használja. Haladjon lassan, különösen a lejtős, egyenetlen vagy csúszós felületeken, és kerülje a hirtelen sebesség- vagy irányváltásokat. A rakodógép vezérlőkarjait óvatos és rángatásmentes mozdulatokkal kezelje. Ügyeljen az árkokra, a talajban lévő lyukakra és egyéb akadályokra, mivel ha megüt egy akadályt, amiatt a rakodógép felborulhat.

Lejtős területen nem érhető el a maximális emelési kapacitás. Vízszintesen megdőntött terepen a terhet tilos magasra emelni. A rakodógép vázkeretének csuklóját egyenesen kell tartani a nehéz terhek emelésekor. Ha emelés közben a terhet elfordítják, az befolyásolja a rakodógép stabilitását és esetleg a gép felborulásához vezet.

6.6 Üzemeltetés billentőadapterrel

Amikor kissé lejtős terepen végez munkát, hasznos opció a billentőadapter. A billentőadapter a munkavégző adapter és a rakodógép gyorscsatoló lemeze közé van felszerelve. Az adapter lehetővé teszi a munkavégző adapter oldalra billentését. A lehetséges billentőadapter-opciók a jelen kézikönyv kinyomtatásának időpontjában $\pm 12.5^\circ$ (A34148 modell), $\pm 45^\circ$ (A36505 modell) vagy $\pm 360^\circ$ (A424406 modell). Olvassa el a billentőadapterhez mellékelt, valamint a rakodógép kezelési kézikönyvében található utasításokat. A billentőadapterekről további tájékoztatást kaphat az AVANT forgalmazónál vagy az AVANT weboldaláról a www.avantecno.com címen.

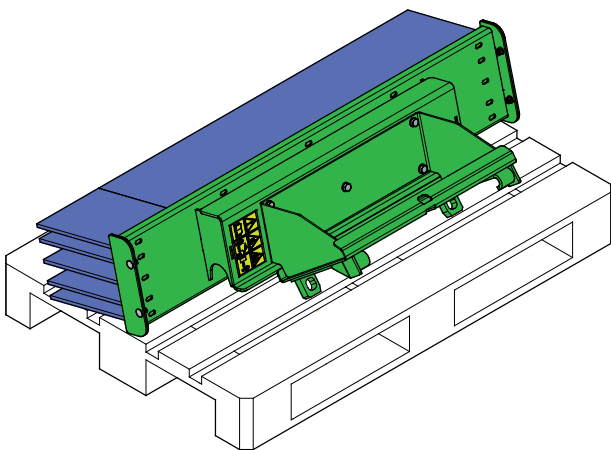
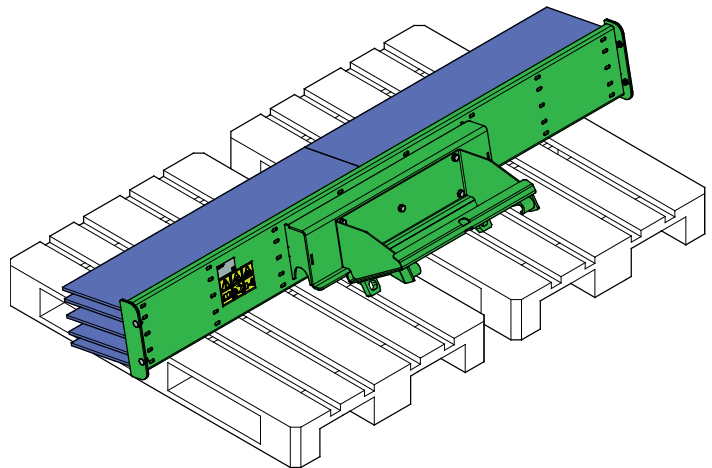
6.7 A munkavégző adapter tárolása

Csatlakoztassa le és tárolja a munkavégző adaptert sík talajon. A munkavégző adapter tárolására az a legjobb hely, ahol védve van a közvetlen napfénytől, esőtől és a szélsőséges hőmérsékletektől.

A sörték elgörbülésének megelőzése érdekében fontos biztosítani, hogy a seprőkefét helyesen tárolják. Ha a munkavégző adaptert úgy hagyják, hogy a teljes súly a seprőkefét nyomja, akkor a sörték végleg elgörbülhetnek és a munkavégző adapter teljesítménye alábbhagy.

- Kerülje azt, hogy a munkavégző adapter közvetlenül a talajon fekjön. Tegye például fahasábokra vagy raklapra. Egy nagyobb raklapra vagy két raklapra lehet szükség, hogy biztosítsuk a munkavégző adapter stabilitását a tárolás alatt.
- Ellenőrizze le, hogy a munkavégző adapter biztosítva van a tárolás alatti minden mozgással szemben.
- Soha ne másszon fel a munkavégző adapterre.

Hosszabb tárolási időszakok esetén frissítse fel a festést a szükséges helyeken, hogy megelőzze a rozsda miatti károsodást.



7. Karbantartás és szervizelés

A munkavégző adaptert úgy tervezték, hogy a lehető legkevesebb karbantartást igényelje. A folyamatos karbantartás magában foglalja a rendszeres tisztítást és kenést, valamint a munkavégző adapter állapotának figyelemmel követését. A leereszkedő gépalkatrészek miatti zúzódásveszély következtében minden karbantartási munkát akkor kell elvégezni, amikor a mozgó alkatrészek teljesen leereszkedtek, és a munkavégző adapter sík felületen leereszkedett a talajra.



VESZÉLY

Zúzódásveszély - Soha ne lépjen felemelt munkavégző adapter alá. Győződjön meg arról, hogy a munkavégző adapter minden karbantartási munka alatt megfelelően meg van támasztva. Soha ne lépjen felemelt munkavégző adapter alá. A rakodógém váratlanul leereszkehdhet a karbantartás során, ami zúzódásból vagy ütődésből adódó súlyos sérüléseket okoz még akkor is, ha a rakodógép motorja nem jár. Minden karbantartási és szervizelési munkát akkor kell elvégezni, amikor a munkavégző adapter biztonságos helyzetbe leereszkehdett.

7.1 A munkavégző adapter tisztítása

Rendszeresen tisztítsa meg a munkavégző adaptert, hogy megelőzze a szennyeződés felhalmozódását, amelyet még nehezebb eltakarítani. A tisztításhoz használható nagynyomású mosóberendezés és enyhe tisztítószer. Ne használjon erős oldószereket és ne szórja rá közvetlenül a hidraulikus alkatrészekre, vagy a munkavégző adapteren lévő címkékre.

7.2 Fémszerkezetek felülvizsgálata

A munkavégző adapter fém szerkezeti részeit is rendszeresen felül kell vizsgálni. Szemrevételezéssel ellenőrizze, vannak-e sérülések, és alaposan vizsgálja meg a gyorscsatoló kereteket, valamint azok környezetét. Tilos használni a munkavégző adaptert, ha az deformálódott, elrepedt vagy elszakadt.

Hegesztéssel végzett javítást csak hegesztő szakmunkások végezhetnek. Hegesztéskor kizárólag a munkavégző adapterben használt acélhoz megfelelő módszerek és adalékanyagok használata megengedett. A javításokra vonatkozó további tájékoztatásért lépjen kapcsolatba a legközelebbi szervizponttal.

7.3 Kenés

A munkavégző adapteren nincsenek kifejezett kenési pontok. A munkavégző adapter a takarítás, az állapotának figyelése és az időnként szükséges fényezésjavítás kivételével karbantartásmentes.

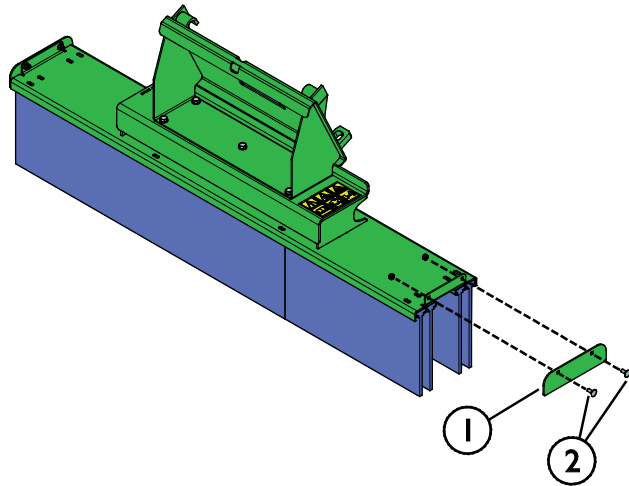
7.4 Seprőkefe

A sörték anyaga polipropilén és normális üzemeltetési körülmények között a seprőkefe kopásállósága jó. Ahogy a seprőkefe kopik, veszít hatékonyságából és a túlságosan elkopott seprőkefét ki lehet cserélni.

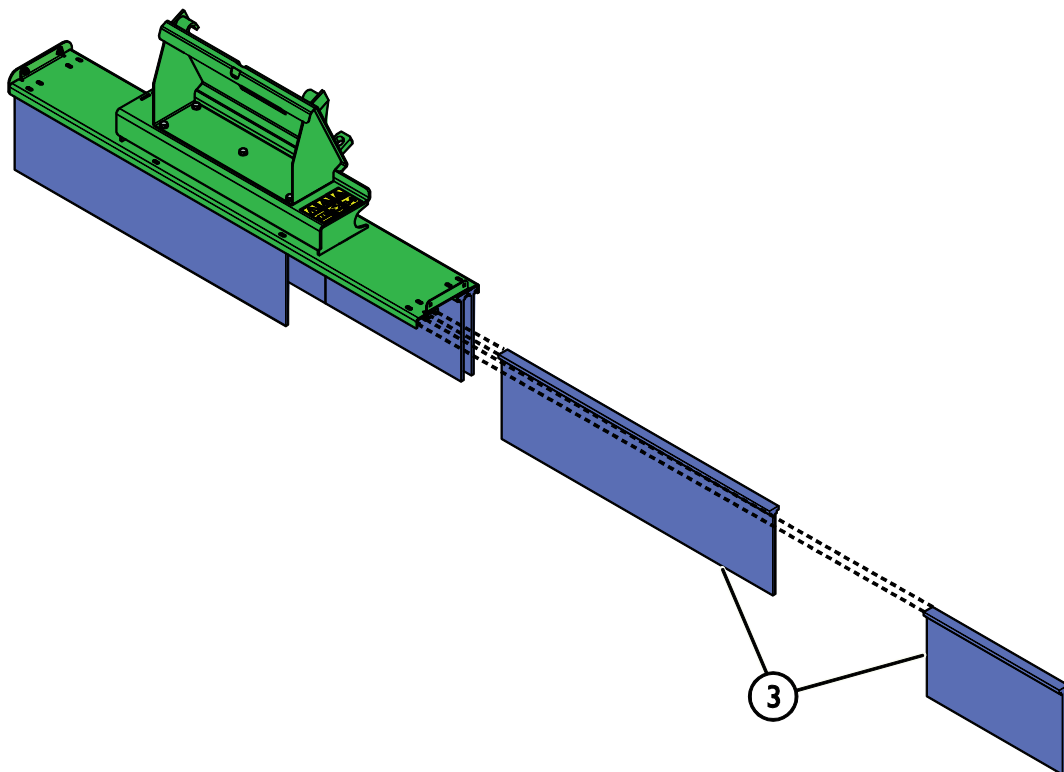
7.4.1 Kefelemek

Az alábbiak szerint cserélje ki a kefelemeket:

1. Csavarja ki a rögzítőcsavarokat (2) és távolítsa el a zárólemezt (1) a szomszédos ábrán látható módon.



2. Cserélje ki az összes szükséges elemet (3) és fordított sorrendben szerelje össze újra a tolókefét. Takarja egymásra a nem azonos hosszúságú elemeket, hogy elkerülje a varratok egy vonalba kerülését, ahogy az alábbi ábrán látható.



7.5 Ártalmatlanítás az élettartam végén

Amikor a munkavégző adapter eléri hasznos élettartama végét, akkor azt helyesen kell ártalmatlanítani és hulladékként kezelni. Szerelje szét a munkavégző adaptert, és különítse el az egyes anyagokat, mint például a műanyag, az acél és a gumi. Ezeket a helyi hatályos jogszabályok betartásával kezelje. Soha ne hagyjon anyagokat a környezetben.

Minden egyes anyagot hasznosítson újra azzal, hogy a megfelelő gyűjtőhelyen leadja őket. Ha lehet, bizzon meg hulladékkezelő céget az újrahasznosítással.

8. Jótállási feltételek

Az AvantTecno Oy az általa gyártott munkaeszközökre a vásárlás időpontjától 1 év (12 hónap) jótállást vállal.

A jótállás az alábbi javítási költségekre terjed ki:

- A javításra fordított munkaidő költsége amennyiben a javítás nem a gyárban történik.
- A gyártó kicserél minden hibás alkatrész és komponenst.

Előzetes egyeztetés alapján bizonyos esetekben a gyártó megtérítheti a vevő által helyben beszerzett komponensek költségét.

A jótállás nem terjed ki:

- Az előírt karbantartáshoz szükséges komponensekre, kopó-fogyó alkatrészekre és munkaidőre.
- A különleges üzemi körülményekből, nem megfelelő használatból, az AvantTecno Oy előzetes engedélye nélküli szerkezeti változtatásokból, karbantartás hiányából, vagy nem gyári alkatrészek használatából adódó meghibásodásokra.
- A meghibásodásból származó esetleges más káreseményekre, kieső munkaidőre, stb.
- A javítással kapcsolatos utazási és/vagy szállítási költségekre.



AVANT[®]